

Dell™ E-Flat Panel -teline

# Käyttöopas

# Huomautukset, muistutukset ja vaarat



**HUOMAUTUS:** HUOMAUTUKSET ovat tärkeitä tietoja, joiden avulla voit käyttää tietokonetta entistä paremmin.



**VAROITUS:** MUISTUTUKSET ovat varoituksia tilanteista, joissa laitteisto voi vahingoittua tai joissa tietoja voidaan menettää. Niissä kerrotaan myös, miten nämä tilanteet voidaan välttää.



**VAARA:** VAARAT kertovat tilanteista, joihin saattaa liittyä omaisuusvahinkojen, loukkaantumisen tai kuoleman vaara.

---

**Tämän asiakirjan tiedot voivat muuttua ilman erillistä ilmoitusta.**

**© 2008 Dell Inc. Kaikki oikeudet pidätetään.**

Tämän tekstin kaikenlainen kopioiminen ilman Dell Inc:n kirjallista lupaa on jyrkästi kielletty.

Tässä tekstissä käytetyt tavaramerkit: *Dell* ja *DELL*-logo ovat Dell Inc.:n tavaramerkejä. *VESA* on Video Electronics Standards Associationin rekisteröity tavaramerkki.

Muut tekstissä mahdollisesti käytetyt tavaramerkit ja tuotenimet viittaavat joko merkkien ja nimien haltijoihin tai näiden tuotteisiin. Dell Inc. kieltää omistusoikeuden muihin kuin omiin tavaramerkkeihinsä ja tuotemerkkeihinsä.

# Sisältö

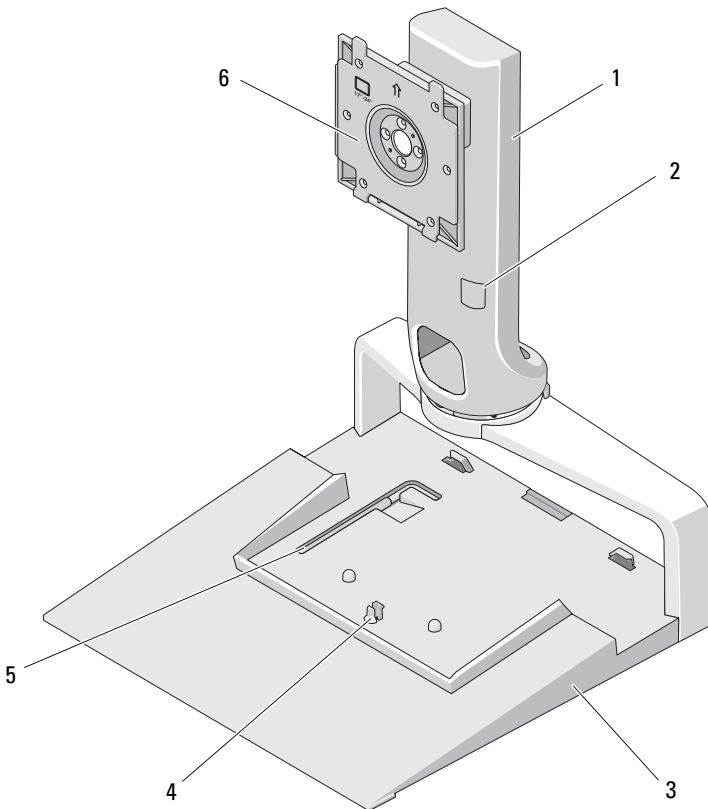
1	Tietoja Dell™ E-Flat-Panel-telineestä . . . . .	5
2	E-Flat Panel -telineen käyttäminen . . . . .	7
	<b>Nosto-osan kytkeminen telineen pohjaan . . . . .</b>	<b>7</b>
	<b>Litteän näytön painorajan säätäminen . . . . .</b>	<b>8</b>
	<b>Litteän näytön kiinnittäminen litteän näytön     telineeseen. . . . .</b>	<b>9</b>
	<b>VESA®-sovitinlevyn käyttäminen . . . . .</b>	<b>10</b>
	<b>Litteän näytön säätäminen . . . . .</b>	<b>14</b>
	<b>Porttitoistimen kytkeminen litteän näytön     telineeseen. . . . .</b>	<b>14</b>
	<b>Tietokoneen irrottaminen porttitoistimesta ja litteän     näytön telineestä . . . . .</b>	<b>16</b>
	<b>Porttitoistimen irrottaminen litteän näytön     telineestä . . . . .</b>	<b>17</b>
3	Tekniset tiedot . . . . .	19
4	Tietojen etsiminen . . . . .	21



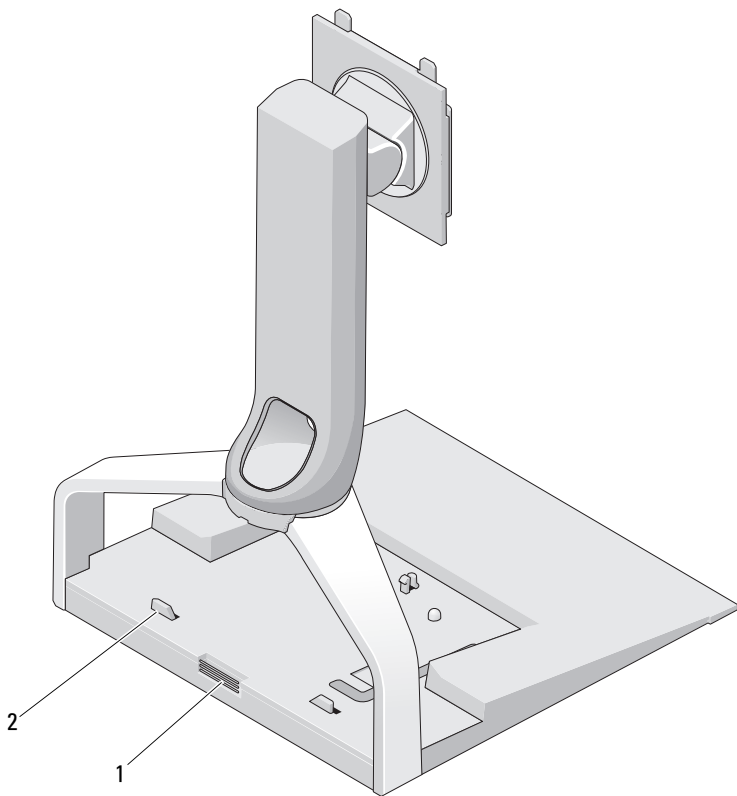
# Tietoja Dell™ E-Flat-Panel-telineestä

Dell™ E-Flat-Panel-teline tukee seuraavia:

- 12,1 - 17-tuumaiset Dell E-Family -tietokoneet
- Dell E-Port- ja Dell E-Port Plus -porttitoistimet
- Jopa 24 tuuman litteät näytöt



- |   |                            |   |                               |
|---|----------------------------|---|-------------------------------|
| 1 | nosto-osa                  | 2 | näytön painon säätö           |
| 3 | pohja                      | 4 | porttitoistimen vapautussalpa |
| 5 | näytön painon säätötyökalu | 6 | näytön kiinnityslevy          |



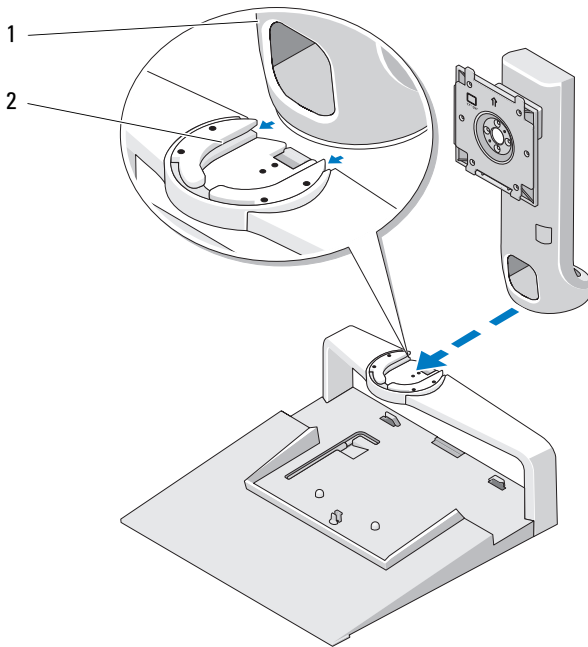
1 porttitoistimen vapautuspainike

2 porttitoistimen ohjaimet

# E-Flat Panel -telineen käyttäminen

## Nosto-osan kytkeminen telineen pohjaan

- 1 Kohdistusta nosto-osan etuosa kiinnitysuraan kanssa.
- 2 Liu'uta nosto-osa kiinnitysuraan. Liu'uta nosto-osa kiinnitysuraan.



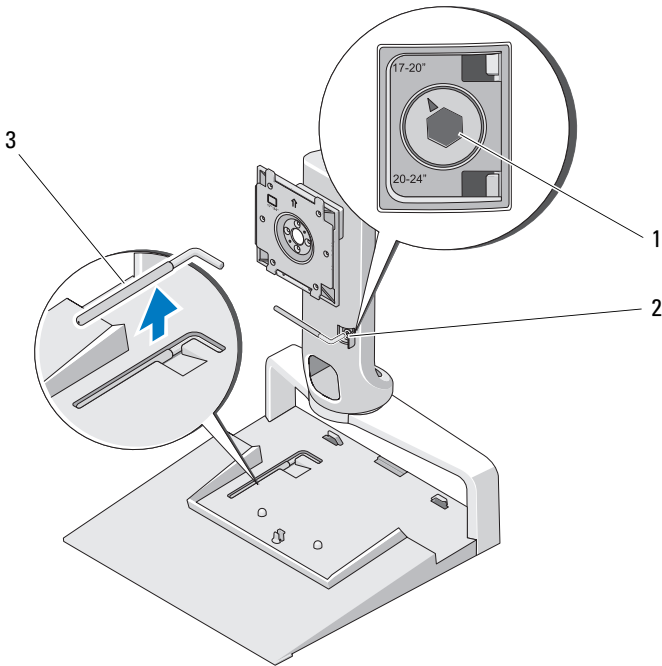
1 nosto-osa

2 telineen pohjassa oleva kiinnitysura

## Litteän näytön painorajan säätäminen

Litteän näytön oletuspainoraja on säädetty 17 - 20-tuumaiselle näytölle. Jos näytön koko on 20 - 24 tuumaa, säädä litteän näytön painorajaa.

- 1 Irrota työkalu litteän näytön telineen pohjasta.
- 2 Laita työkalu painorajan uraan.
- 3 Käännä työkalua vastapäivään niin, että nuoli osoittaa 20 - 24 tuuman asetusta.



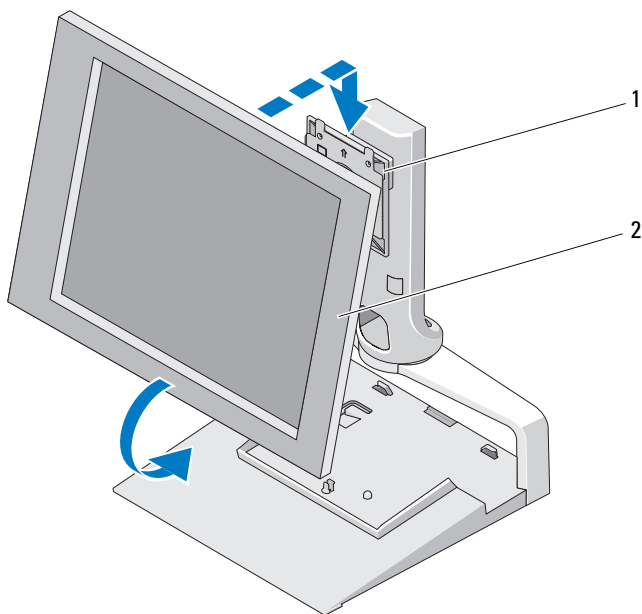
- 1 suurennettu painoraja  
3 painorajan säätötyökalu

- 2 painorajan ura



## Litteän näytön kiinnittäminen litteän näytön telineeseen

- 1 Kohdista litteän näytön takaosa nosto-osan kiinnityslevyn kanssa.
- 2 Kohdista litteä näyttö kiinnityslevyn kanssa ja varmista, että näyttö on kunnolla paikallaan.



1 kiinnityslevy

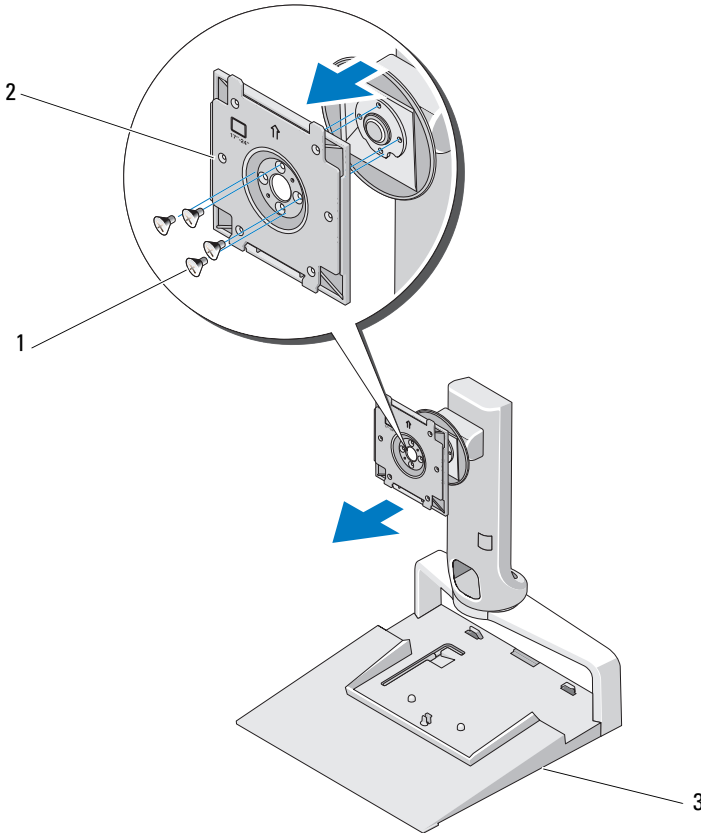
2 litteä näyttö

# VESA® -sovitinlevyn käyttäminen

**HUOMAUTUS:** VESA-sovitinlevy on lisävaruste. Katso ostotiedot osoitteesta Dell.com.

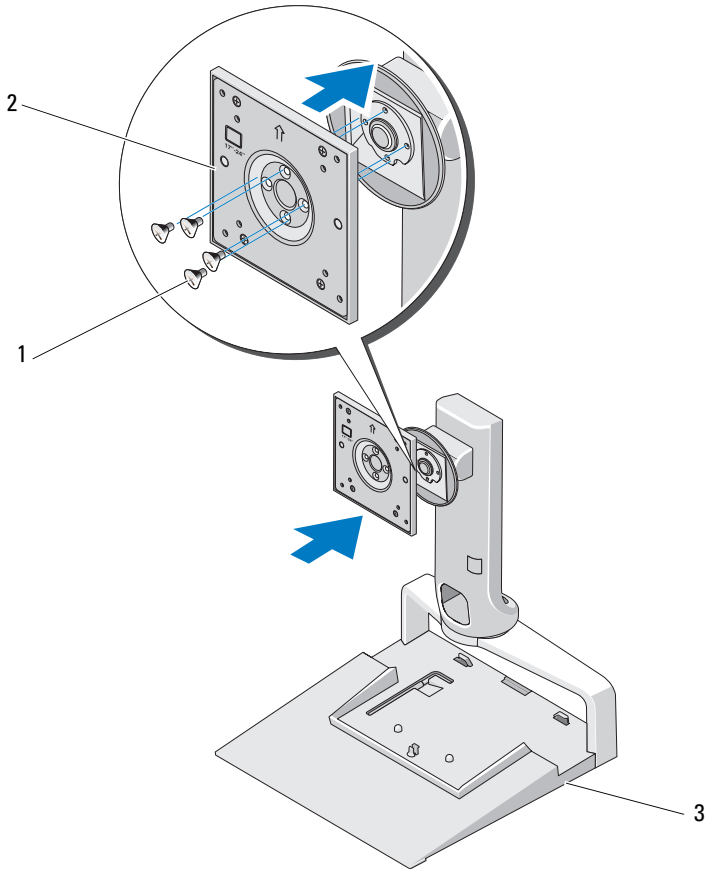
Kiinnitä näyttö litteän näytön telineeseen VESA-sovitinlevyn avulla, jos näyttösi ei toimi kiinnityslevyn kanssa.

- 1 Irrota neljä ruuvia litteän näytön kiinnityslevystä.



- |   |                       |   |               |
|---|-----------------------|---|---------------|
| 1 | ruuvit (4)            | 2 | kiinnityslevy |
| 3 | litteän näytön teline |   |               |

2 Asenna VESA-sovitinlevy neljällä ruuvilla, jotka tulivat sovitinlevyn mukana.



1 ruuvit (4)

2 VESA-sovitinlevy

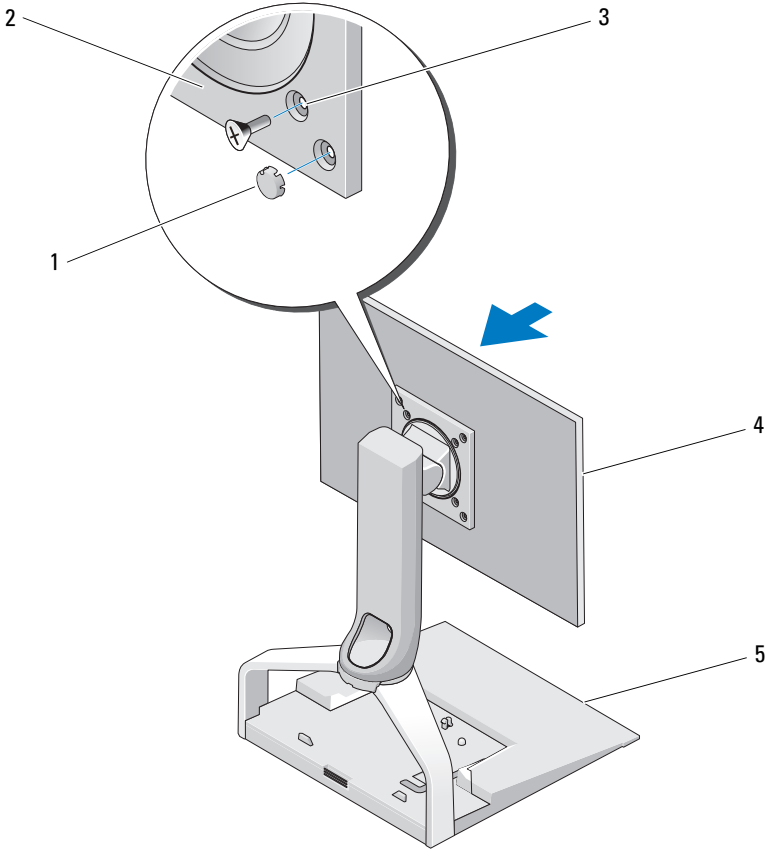
3 litteän näytön teline



**HUOMAUTUS:** Eri litteitä näyttöjä voivat koskea eri standardit. Tutustu näytön mukana tulleisiin käyttöohjeisiin, jos huomaat, etteivät seuraavat tiedot toimi näyttösi yhteydessä.

Jos näytön koko on 15 tuumaa tai sitä pienempi:

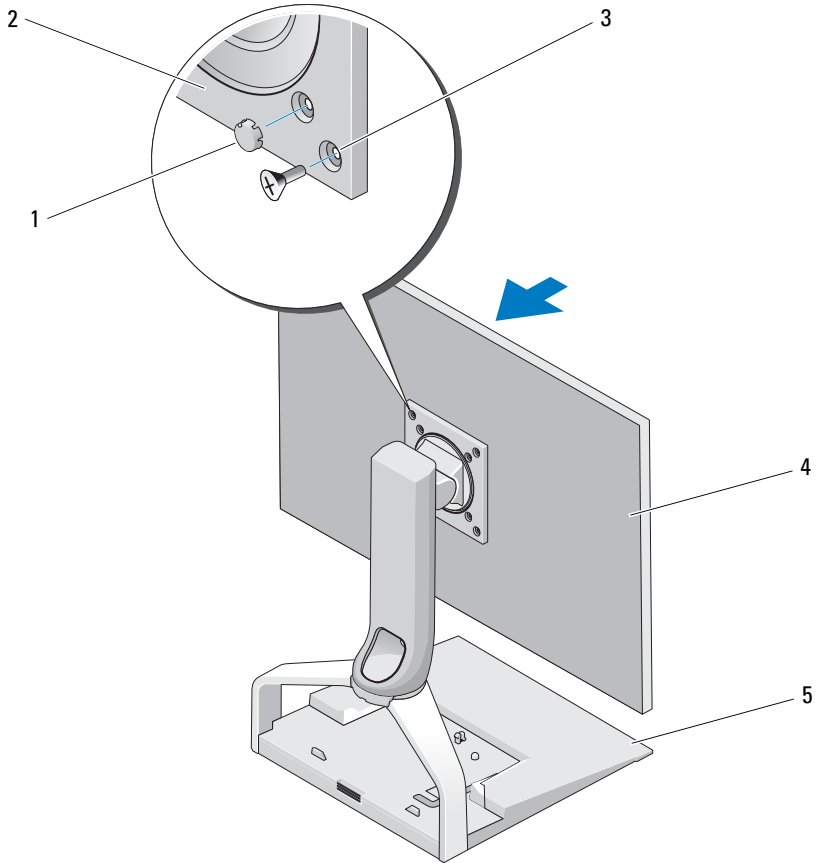
- a** Käytä neljää reikää, jotka ovat lähempänä VESA-levyn keskusta (reikien välinen halkaisija on 75 mm x 75 mm).
- b** Laita korkit VESA-sovitinlevyn neljään muuhun reikään.
- c** Asenna näyttö VESA-sovitinlevyyn.



- |   |   |   |                  |
|---|---|---|------------------|
| 1 | korkit (4)  | 2 | VESA-sovitinlevy |
| 3 | ruuvireiät, jos näytön koko on 15 tuumaa tai vähemmän (4) | 4 | litteä näyttö    |
| 5 | litteän näytön teline                                     |   |                  |

Jos näytön koko on suurempi kuin 15 tuumaa:

- a** Käytä neljää reikää, jotka ovat lähempänä VESA-levyn ulkoreunaa (reikien välinen halkaisija on 100 mm x 100 mm).
- b** Laita korkit VESA-sovitinlevyn neljään muuhun reikään.
- c** Asenna näyttö VESA-sovitinlevyyn.



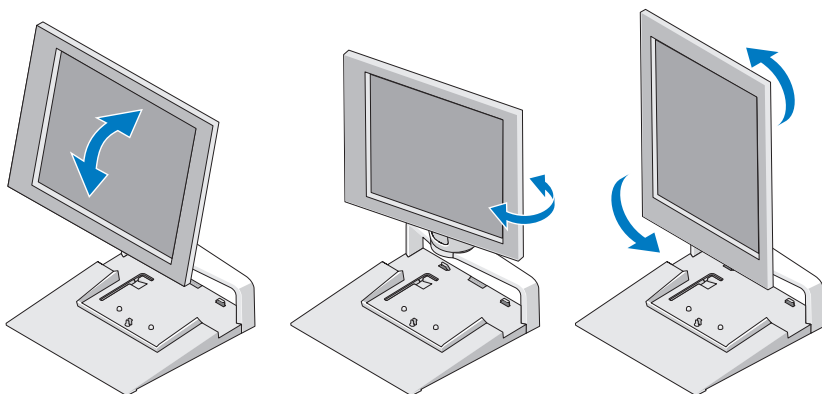
- |   |   |   |                  |
|---|---|---|------------------|
| 1 | korkit (4)                                    | 2 | VESA-sovitinlevy |
| 3 | ruuvinreiät, jos näytön koko on yli 15 tuumaa | 4 | litteä näyttö    |
| 5 | litteän näytön teline                         |   |                  |

## Litteän näytön säätäminen

- ➡ **VAROITUS:** Jos kannettava tietokone on telakoituna litteän näytön telineeseen, kallista näyttöä ylöspäin ja varmista, että se on irti tietokoneesta ennen kuin säädät näytön vaakaa-asennosta pystyasentoon.

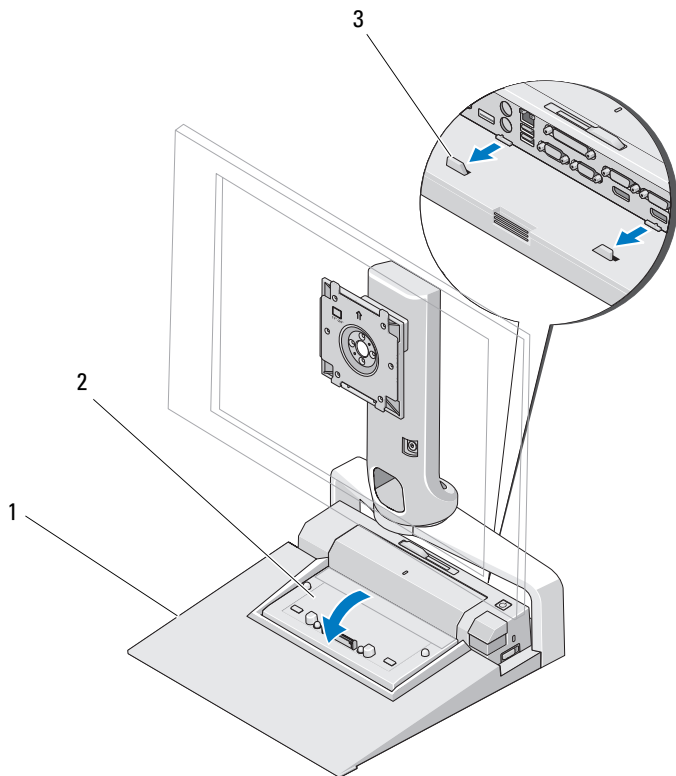
Voit säätää litteän näytön telineessä olevaa näyttöä seuraavasti:

- Kallista näyttöä ylös tai alas.
- Nosta tai laske näytön korkeutta.
- Kierrä näyttöä vasemmalle tai oikealle.
- Kierrä näyttö vaakaa- tai pystyasentoon.



## Porttitoistimen kytkeminen litteän näytön telineeseen

- 1 Kun porttitoistimen etuosaa on nostettu hieman, liu'uta porttitoistinta kohti litteän näytön telineen takaosaa, kunnes porttitoistin lepää ohjaintappeja vasten.
- 2 Paina porttitoistinta alaspäin niin, että se kiinnittyy litteän näytön telineen vapautussalpaan.



1 litteän näytön teline

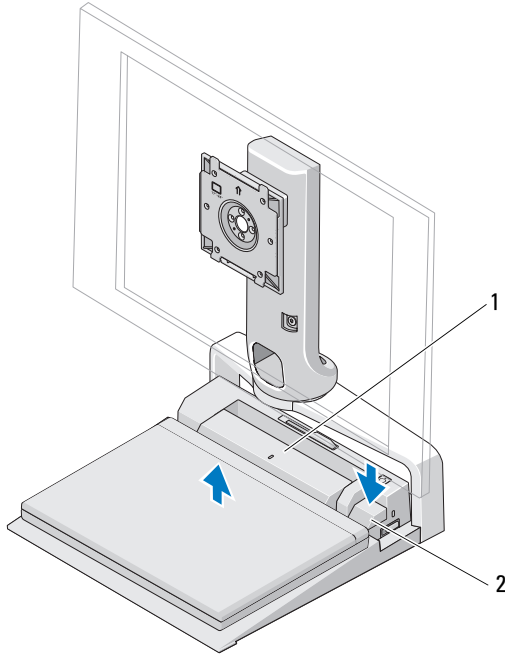
2 porttitoistin

3 litteän näytön telineen ohjaintapit

**3** Noudata porttitoistimen asennusohjeita. Katso tiedot porttitoistimen mukana tulleesta *E-Port-käyttöoppaasta* tai *E-Port Plus -käyttöoppaasta* tai osoitteesta [support.dell.com](http://support.dell.com).

# Tietokoneen irrottaminen porttitoistimesta ja litteän näytön telineestä

- 1 Paina porttitoistimen sivussa olevaa poistopainiketta.
- 2 Nosta tietokone pois porttitoistimesta ja litteän näytön telineestä.



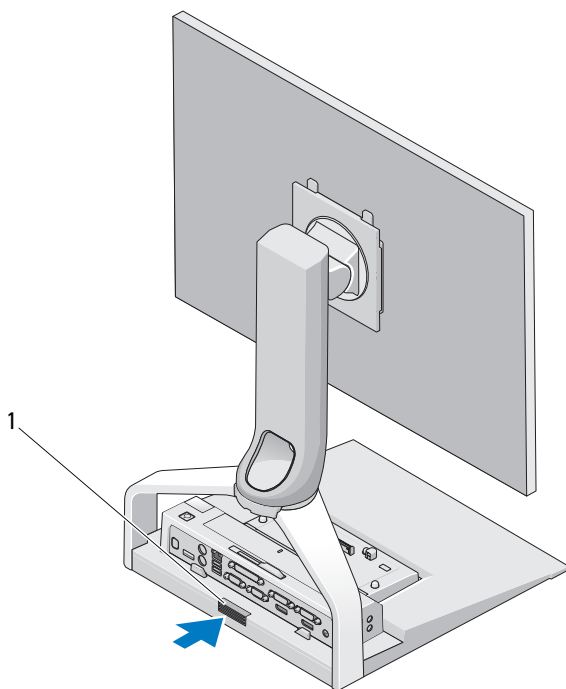
1 porttitoistin

2 poistopainike



## Porttitoistimen irrottaminen litteän näytön telineestä

- 1 Irrota kaikki kaapelit porttitoistimesta.
- 2 Paina litteän näytön telineen takana olevaa vapautuspainiketta ja nosta sitten porttitoistimen etuosaa niin, että se irtoaa litteän näytön telineen vapautussalvasta.
- 3 Irrota porttitoistin litteän näytön telineestä.



- 1 vapautuspainike



# Tekniset tiedot

---

## Fyysiset ominaisuudet

---

Korkeus	245 mm (9,65 tuumaa)
Pituus	410 mm (16,14 tuumaa)
Leveys	375 mm (14,76 tuumaa)
Paino	3,5 kg (7,7 lb)



# Tietojen etsiminen

Asiakirjat	Sisältö
<p>Turvallisuutta, määräyksiä, takuuta ja tukea koskevat ohjeet</p> <p>Tietokoneen mukana on ehkä toimitettu tämän tyyppisiä tietoja. Lisätietoja säädöksistä on Regulatory Compliance -sivulla sivuston <a href="http://www.dell.com">www.dell.com</a> alisivulla <a href="http://www.dell.com/regulatory_compliance">www.dell.com/regulatory_compliance</a>.</p>	<ul style="list-style-type: none"><li>• Takuutiedot</li><li>• Ehdot (vain Yhdysvallat)</li><li>• Turvallisuuustiedot</li><li>• Säädöksiin liittyvät tiedot</li><li>• Ergonomiatiedot</li><li>• Loppukäyttäjän lisenssisopimus</li></ul>

